

Model 11

Gebruik

De vaste betaalkom model 11 is een plaatsingsklare vlakke compacte doorgeefkom. Deze kom kan ingebouwd worden in tabletten van een balie en kan gebruikt worden voor het doorgeven van muntgeld, waardepapieren tot formaat A4, documenten ter identificatie badges, tickets en muntrollen tot een hoogte van 30mm. Deze vaste geldkom is geschikt voor binnengebruik.



Kenmerken en veiligheid

- Vaste platte doorgeefkom voor het overhandigen van vlakke objecten tot formaat A4 zoals documenten, geld, paspoorten en muntrollen tot 30 mm hoogte.
- Grijpvaardig afgerond voor gemakkelijk vastnemen van muntstukken
- Model 11 voldoet aan de Duitse eisen van de UVV.

Materialen en gebruik

- De kom bestaat uit een zwarte staalplaat.
- Decoratieve rand in 2mm RVS (roestvrijstaal—INOX)
- Alle metalen onderdelen zijn vervaardigd met behulp van moderne lasersnijmachines
- Model 11 is voor gebruik binnenshuis
- Deze vaste geldkom is onderhoudsvrij.

Buitenafmetingen (alle maten zijn in mm)

Breedte	320
Diepte	480
Hoogte	42

Doorgeefmaat

Breedte	240
Hoogte	30

Inbouwmaat

B305mm x D420mm x H40mm

Gewicht

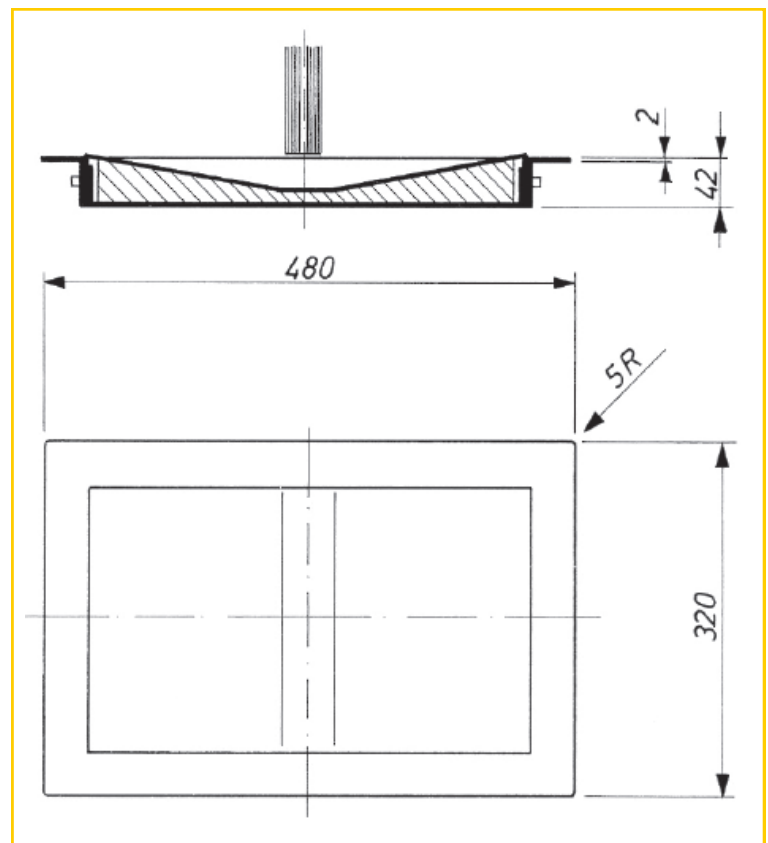
5,6kg

Opties

- Ook verkrijgbaar volledig in RVS

Model 11**Installatie en afmetingen**

Deze geldkom kan ingebouwd worden in een tablet van een balie in een daarvoor voorziene opening.



www.wurster.be

Security-Tools
 Industriepark E17/3
 Mosten 13
 B-9160 Lokeren - België
 Email info@wurster.be
 T +32 (0)9 395 20 35
 F +32 (0)9 395 20 21
 Website : www.wurster.be

Productie
 Walter Wurster GmbH
 Heckenrosenstrasse 38
 D-70771 Leinfelden-Echterdingen
 e-mail: kontakt@IdeeninBlech.de
 T: +49 (0) 711 / 9 49 62-0
 F: +49 (0) 711 / 7 97 72 90
 Website : www.IdeeninBlech.de